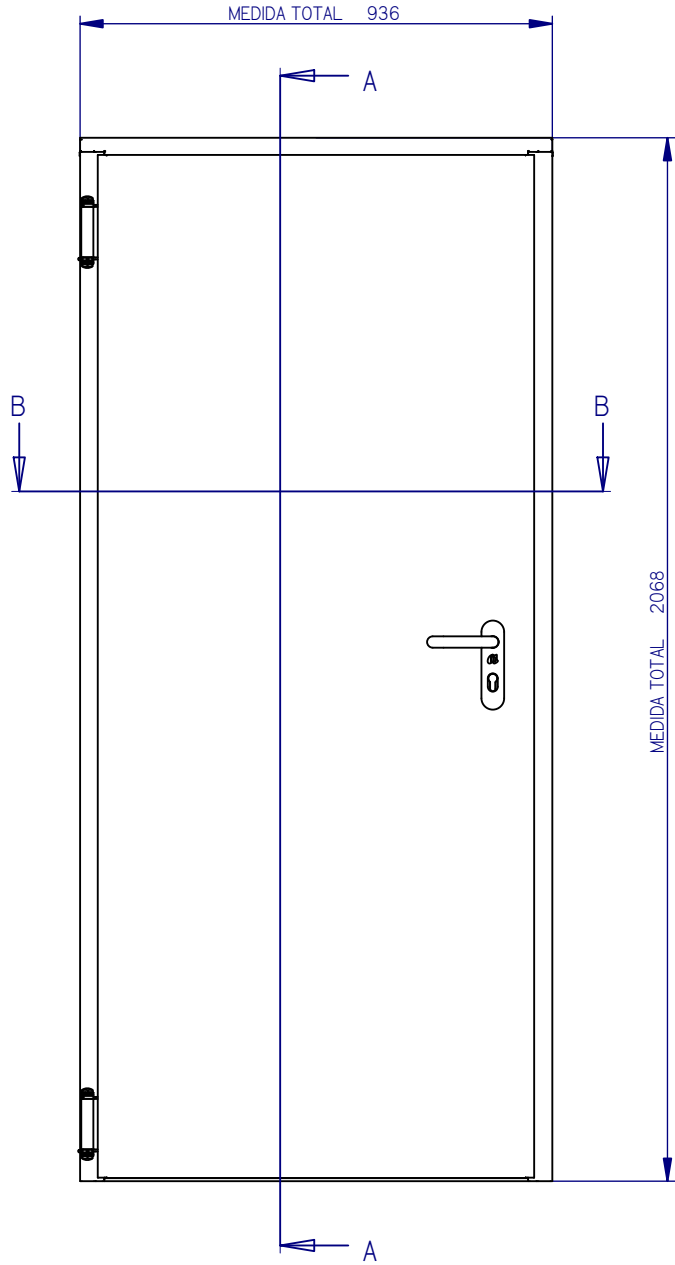
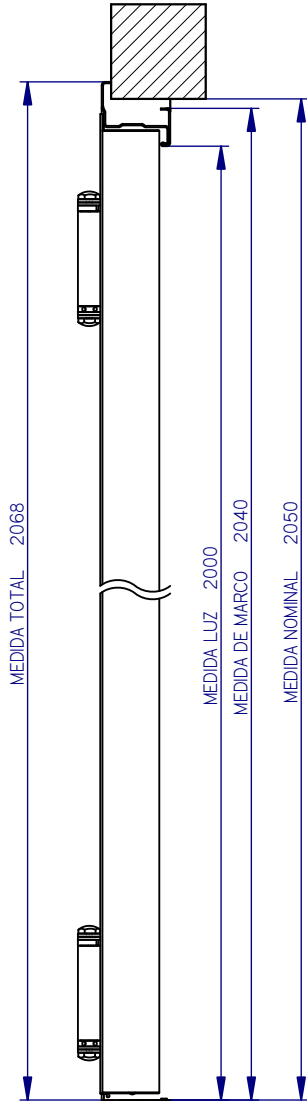
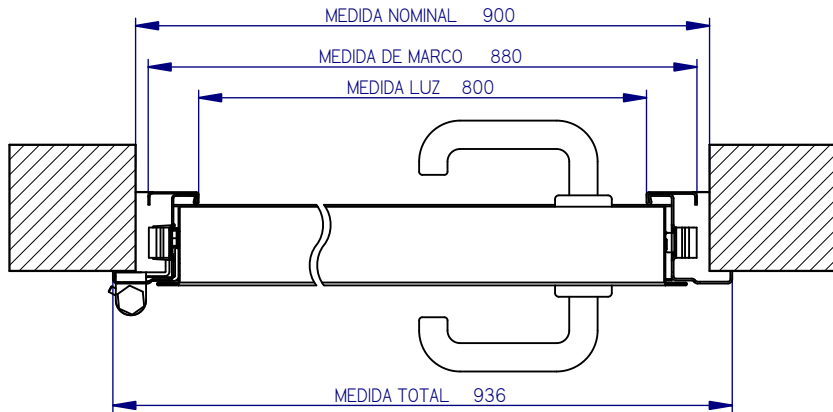


CORTE A-A
1:8



CORTE B-B
1:6



Dibujado	Lucia	10/02/2011	Código Libra:	Nº de plano:	00/	TOLERANCIAS
Modificado	Lucia	10/02/2011	OBSERVACIONES	Material:		0 <x< 10 = ± 1 mm 10 <x< 50 = ± 2 mm 50 <x< 150 = ± 3 mm 150 < ± 4 mm
F:\Puerta Neo\Puerta Neo 900x2050 derecha.dft						
Escala	Designación					
1:15	Puerta Neo 900x2050 derecha.					

