

**gaviota**  
The Sun & Shutter Specialists

**CLIMÁTICA**



## CERTIFICADO

- Ensayo de resistencia al viento según norma UNE-EN 1932:2014 “Toldos y persianas. Resistencia a las cargas de viento. Método de ensayo y criterios de prestaciones” de la parte de cubierta de una pérgola Climatika obteniéndose la **Clase 6** de resistencia al viento para la dimensiones de 6x4,2 m según norma UNE-EN 13561 “Persianas exteriores y toldos. Requisitos de prestaciones incluida la seguridad”.
- Cálculo estructural según normas UNE EN 13561 (Diciembre 2015), UNE EN 1993-1-8, UNE ENV 1991-2-4 y el Código Técnico de la edificación para unas dimensiones 6mx4,2mx3m\*, obteniéndose los siguientes resultados:

TRUCTURA			
Configuración	Velocidad viento	Presión estática equivalente	Carga de nieve
Cubierta cerrada**	47,8 Km/h	110Pa	65Kg/m2
Cubierta abierta	128,8 Km/h	800 Pa	-

\*Medidas exteriores

\*\*Acciones combinadas viento + nieve (ensayo único)

- NOTA: Los resultados de los ensayos de resistencia al viento han sido obtenidos con los productos fabricados por Gaviota Simbac que se detallan en los correspondientes informes de ensayo. En caso de no usar productos fabricados por Gaviota Simbac, el fabricante debe asegurar que los productos empleados para la fabricación del toldo tienen las mismas características relevantes para las prestaciones que el que ha sido sometido a ensayo, y que no existen diferencias significativas en relación con las instalaciones de producción y los procesos de control de producción en comparación con los utilizados para el producto que ha sido sometido al ensayo.

### LACADO

La pintura aplicada a todas las piezas lacadas en las instalaciones de Gaviota Simbac cumple con las directrices técnicas establecidas por la Marca de Calidad QUALICOAT.

## Carta de colores RAL



Blanco



Negro  
Texturado



Plata  
Texturado



Plata  
Texturado



Gris  
7011



Marrón  
8014



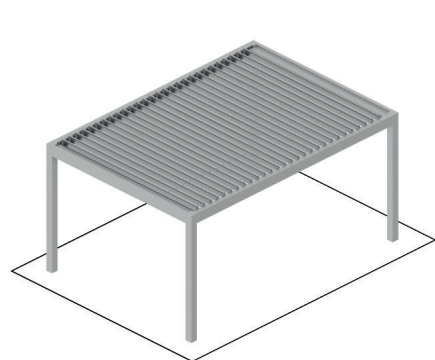
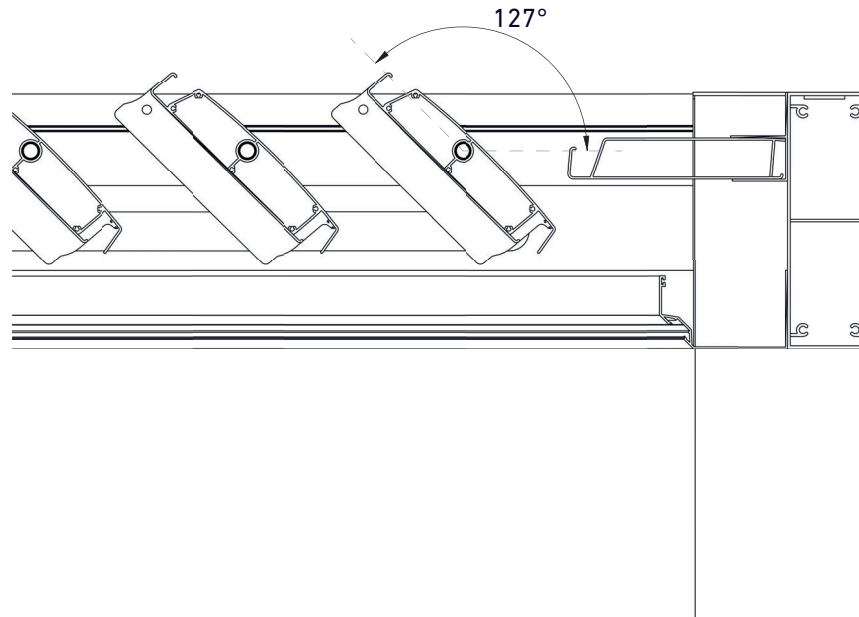
Beig  
7013



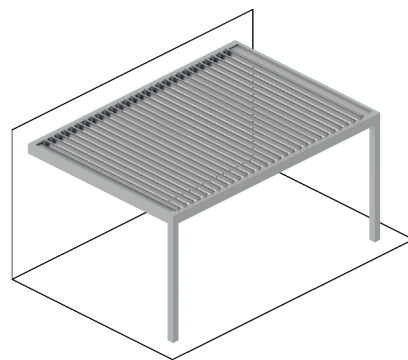
Gris 7016  
Texturado



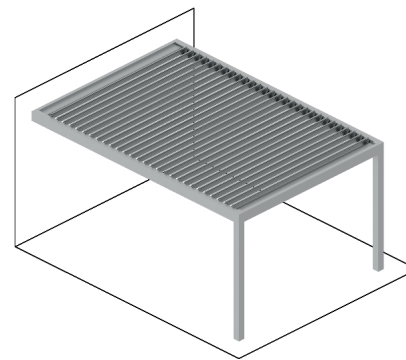




Autoportante



Pared portería  
Lamas perpendiculares



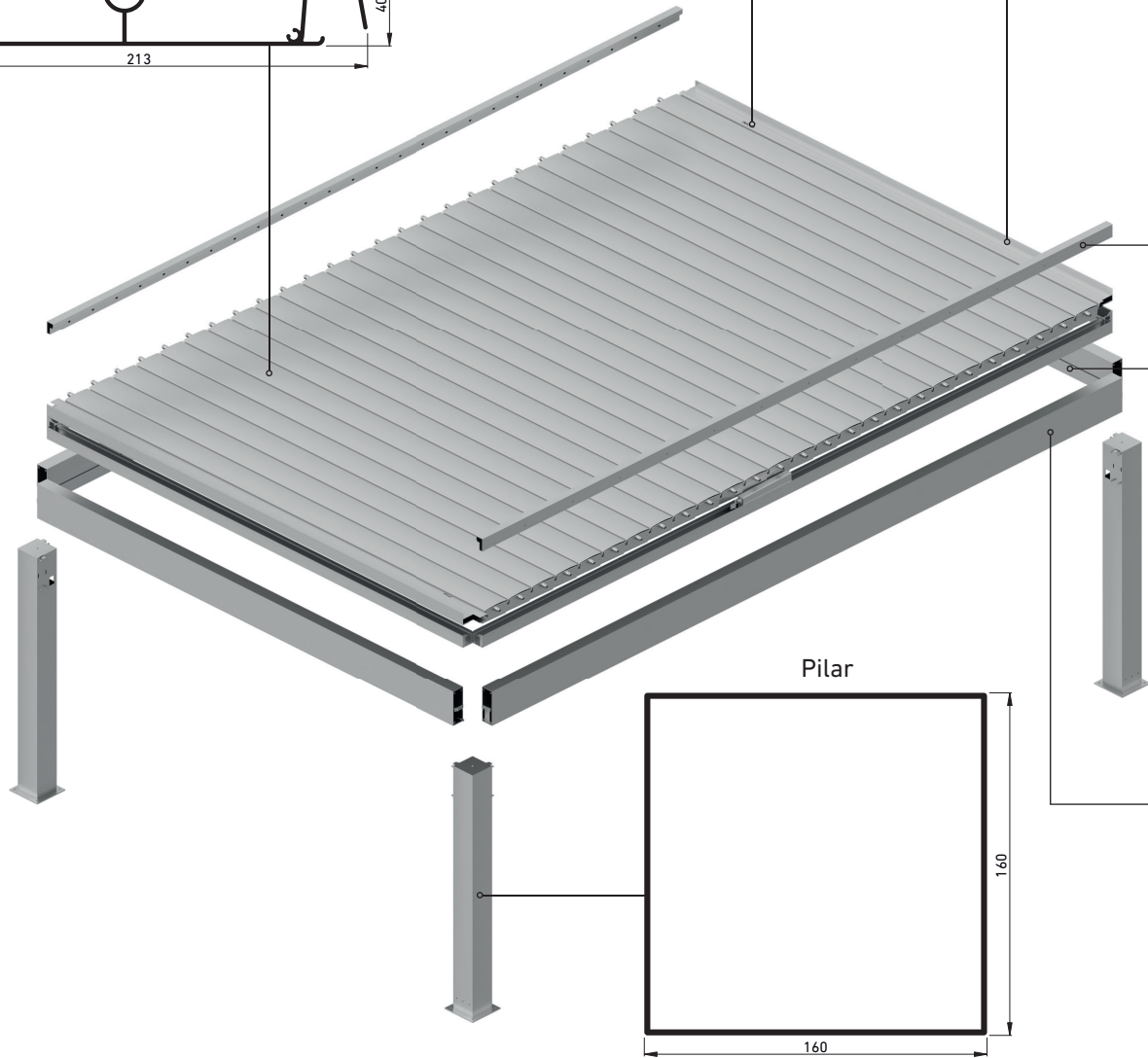
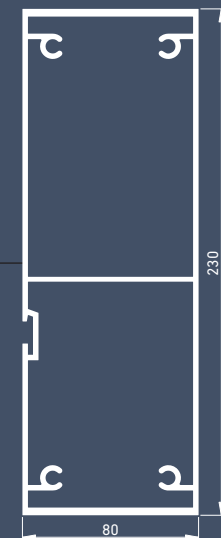
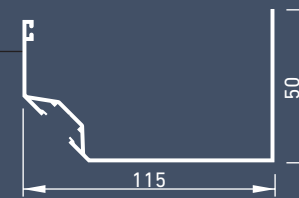
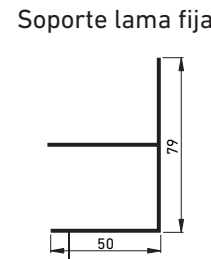
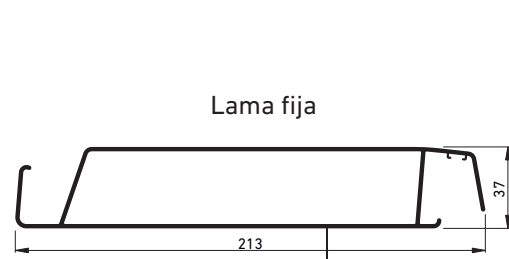
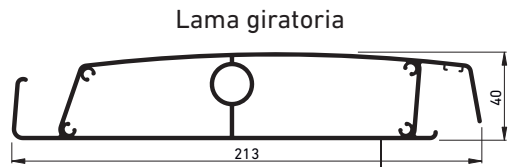
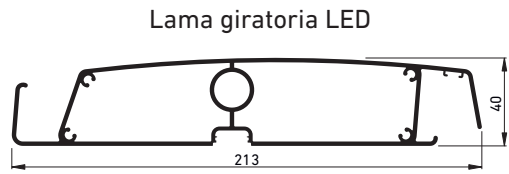
Pared portería  
Lamas paralelas

## CARACTERÍSTICAS

- Pureza de líneas limpias con conexión invisible y tornillería oculta entre perfiles poste y perfiles viga.
- Elegante robustez gracias a sus perfiles de 160 x 160 mm., compatibles con acristalamientos de GAVIOTA.
- Posibilidad de refuerzo extra para conexión entre postes y vigas en caso de sobrecarga por nieve o viento.
- Elección de dirección de apertura de lamas.
- Opción de luces LED en lama y estructura.
- Fácil y rápida conexión entre lamas y pletina de arrastre con tuercas insertables.
- Medidas de módulo simple de 4,20 x 6,00 m. (línea x salida), con clase máxima de resistencia al viento.
- Diseño personalizado.
- Lamas giratorias de gran resistencia y estanqueidad gracias a su forma y junta goma entre ellas.
- Durante la lluvia, las lamas cerradas ofrecen una protección total contra el agua. Las lamas especialmente diseñadas añaden una protección contra el agua cuando se abren a 90° después de una lluvia, porque siguen desaguando a los laterales para que el espacio debajo esté protegido.
- Necesidad de 1 sólo motor por módulo.
- Dimensionado sin restricciones, gracias a las 2 lamas fijas de compensación.
- Compatible con gama de sistemas verticales de GAVIOTA.







**gaviota**  
The Sun & Shutter Specialists

**GAVIOTA**

Autovía de Alicante A-31, Km.196  
03630 Sax (Alicante) - España / Spain  
[info@gaviotasimbac.com](mailto:info@gaviotasimbac.com)